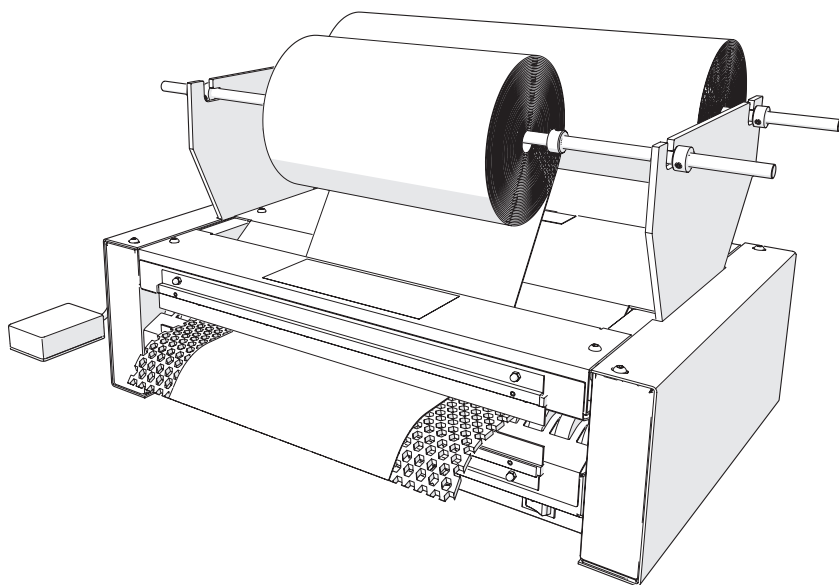


# Geami® WrapPak® HV

BEDIENUNGSHANDBUCH



**Ranpak®**

Deliver a  
Better World™

Figure 1

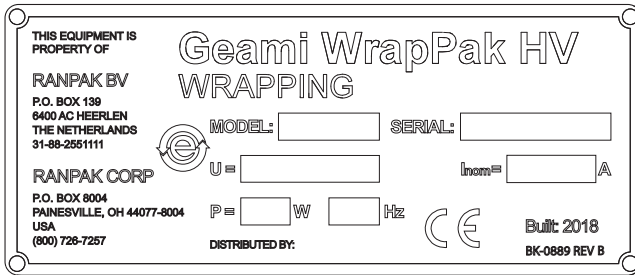
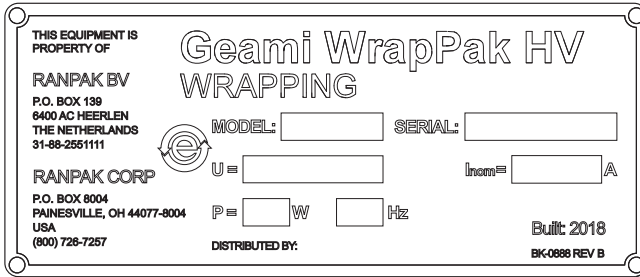


Figure 2

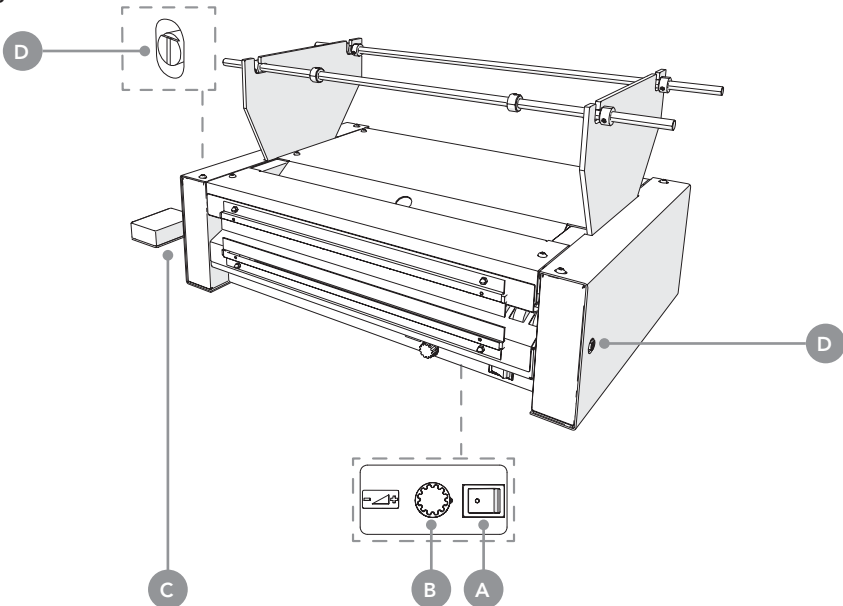
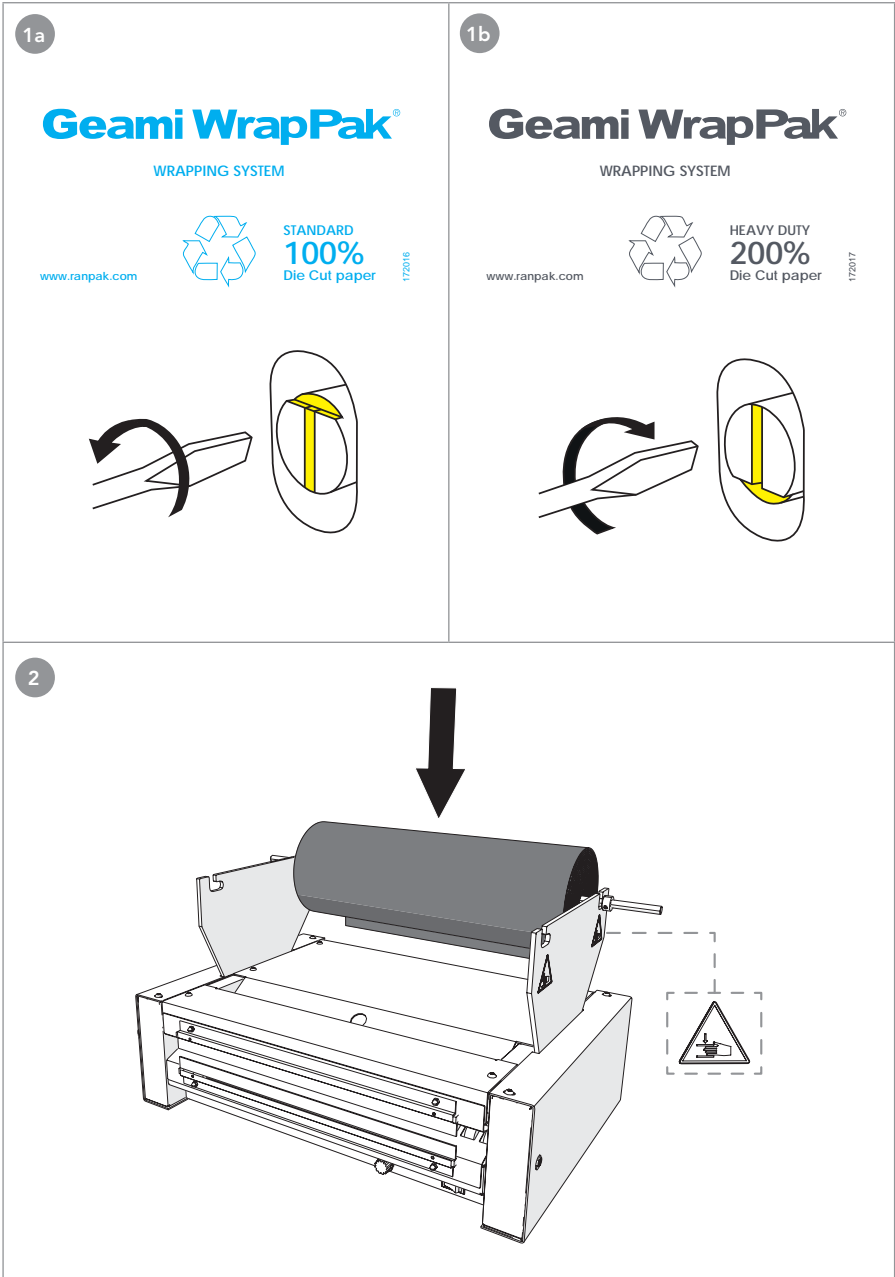
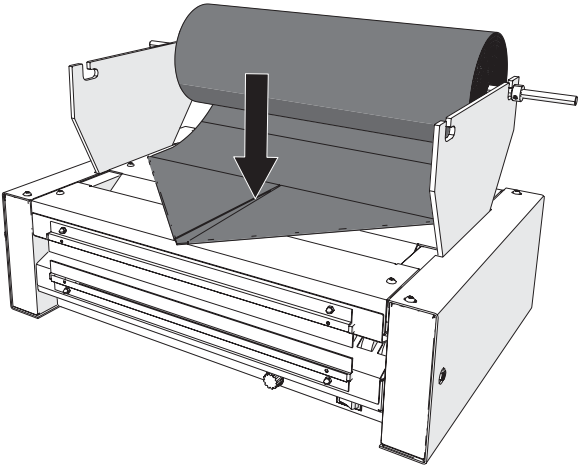


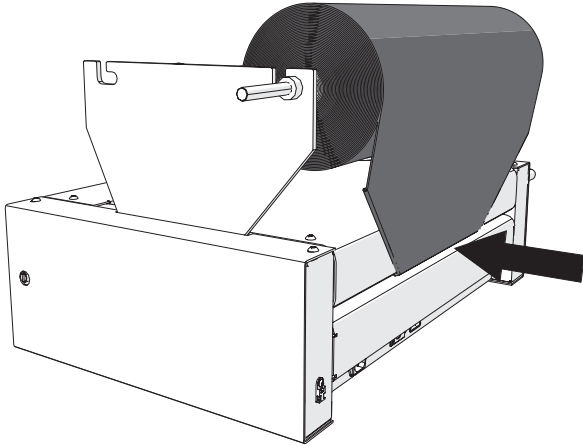
Figure 3



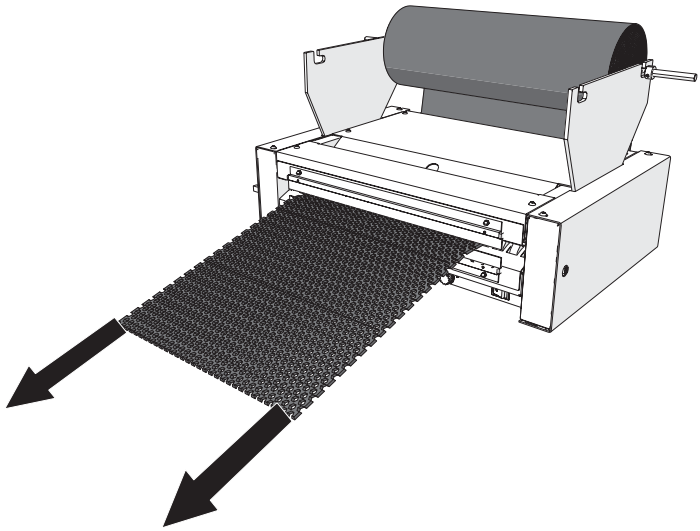
3



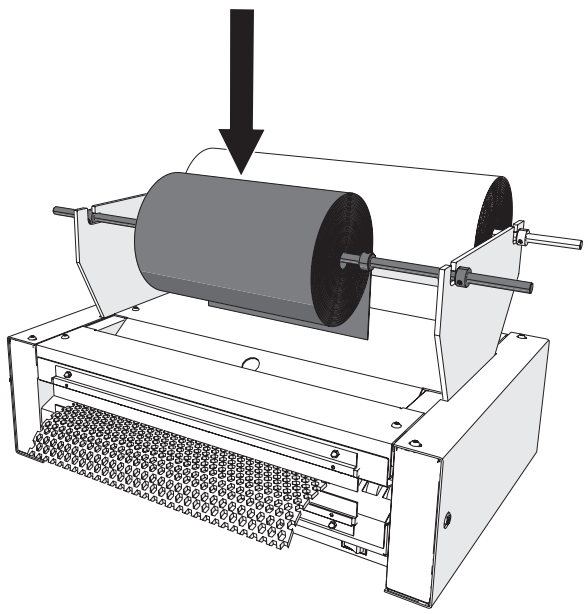
4



5



6



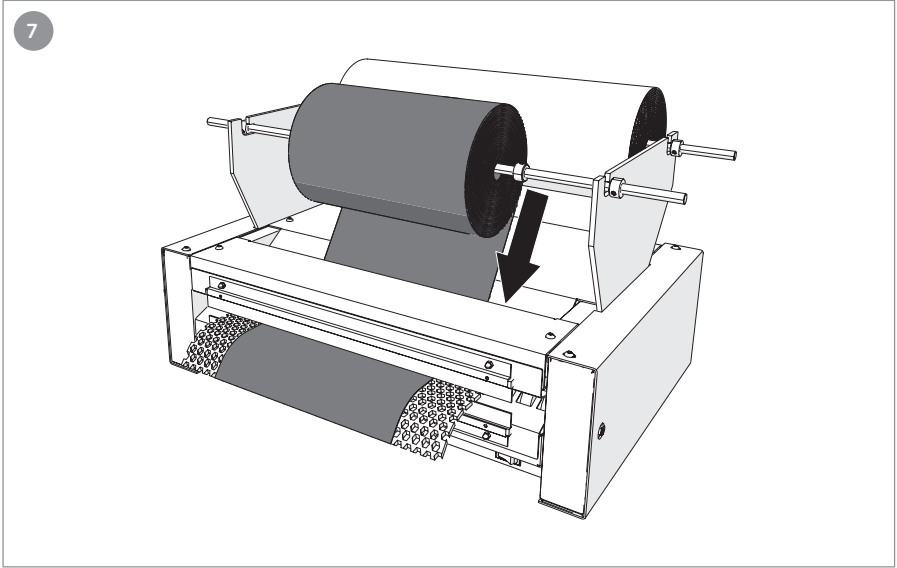
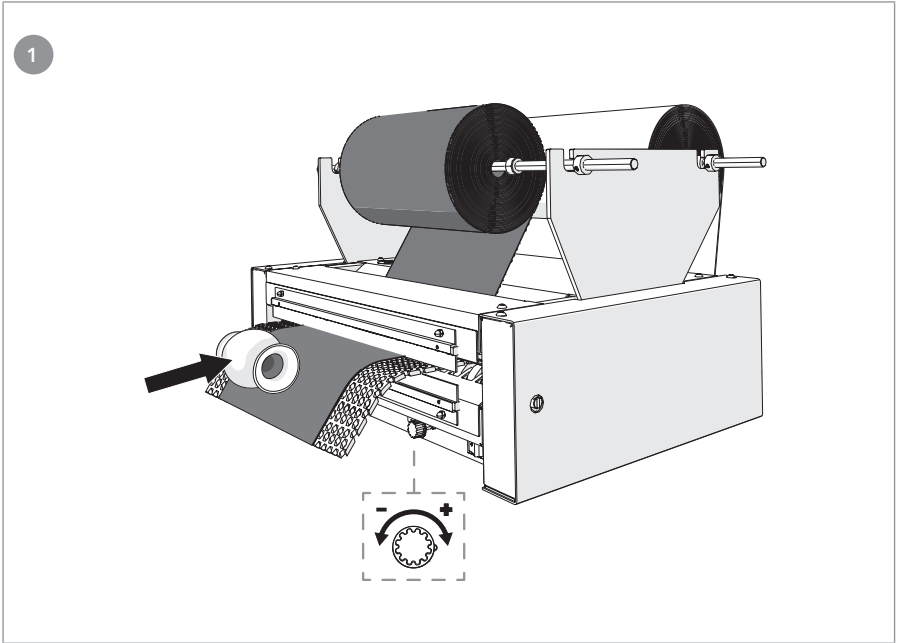
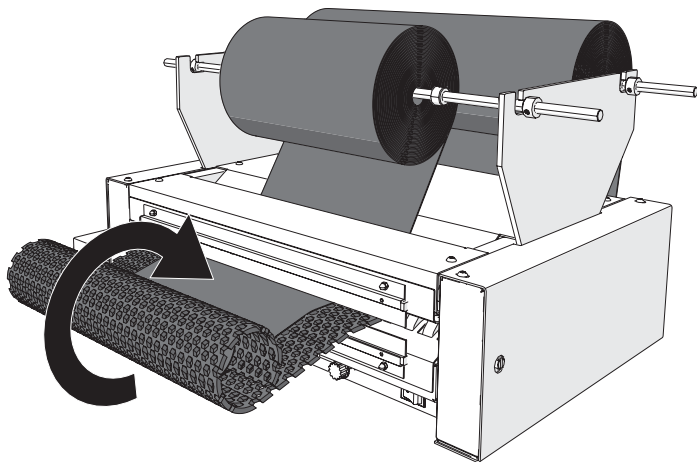


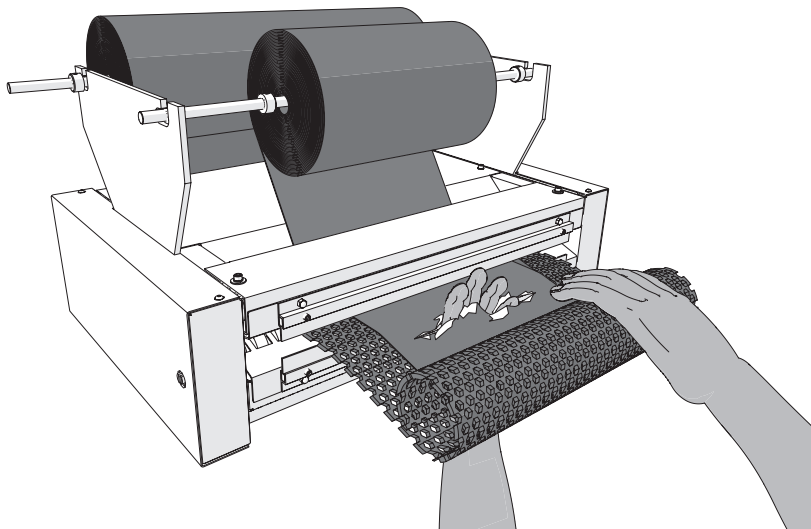
Figure 4



2



3



# Inhaltsverzeichnis

|          |  |           |          |   |           |
|----------|--|-----------|----------|---|-----------|
| <b>1</b> | <b>Einführung in dieses Handbuch</b>                         | <b>9</b>  | 5.2      | Papier einlegen                             | 13        |
| 1.1      | Produktidentifizierung                                       | 9         | 5.3      | Bedienung des Konverters                    | 13        |
| 1.2      | Symbole in diesem Handbuch                                   | 9         |          |   |           |
| 1.3      | Bestimmungsgemäße Verwendung und vorhersehbare Fehlanwendung | 9         | <b>6</b> | <b>Wartung und Fehlersuche/-beseitigung</b> | <b>14</b> |
| 1.4      | Haftungsausschluss   | 10        | 6.1      | Wartungsintervalle                          | 14        |
|          |  |           | 6.1.1    | Wöchentliche Reinigung                      | 14        |
| <b>2</b> | <b>Sicherheitsvorkehrungen</b>                               | <b>10</b> | 6.1.2    | Jahresinspektion                            | 14        |
| 2.1      | Persönliche Sicherheit                                       | 10        | 6.2      | Fehlersuche/-beseitigung                    | 15        |
| 2.2      | Betriebssicherheit   | 11        |          |   |           |
|          |  |           | <b>7</b> | <b>Transport, Lagerung und Umgebung</b>     | <b>16</b> |
| <b>3</b> | <b>Produktbeschreibung</b>                                   | <b>11</b> | 7.1      | Transport                                   | 16        |
| 3.1      | Technische Spezifikationen                                   | 11        | 7.2      | Lagerung                                    | 16        |
| 3.2      | Arbeitsbereich   | 12        | 7.3      | Umgebung                                    | 16        |
| 3.3      | Sicherheitsaufkleber am Konverter                            | 12        | 7.3.1    | Emissionen im Betrieb                       | 16        |
|          |  |           | 7.3.2    | Umweltschutz                                | 16        |
| <b>4</b> | <b>Übersicht über den Konverter</b>                          | <b>12</b> | 7.3.3    | Katastrophen                                | 16        |
| 4.1      | Hauptbestandteile  | 12        |          |   |           |
|          |  |           | <b>8</b> | <b>CE-Konformitätserklärung</b>             | <b>16</b> |
| <b>5</b> | <b>Bedienungsanleitung</b>                                   | <b>12</b> |          |   |           |
| 5.1      | Konverter ein-/ausschalten                                   | 13        |          |   |           |



# Vorwort

Vielen Dank für die Verwendung des Geami WrapPak® HV-Konverters. Das vorliegende Handbuch richtet sich an den Anwender des Geami WrapPak® HV und enthält alle erforderlichen Informationen, um sich mit dem Konverter vertraut zu machen. Diese Informationen vor dem ersten Gebrauch des Geami WrapPak® HV bitte aufmerksam durchlesen. Das vorliegende Dokument ist produktspezifisch und gilt deshalb nur für das in Absatz 1.1 genannte Produkt. Der Geami WrapPak® HV Konverter wird in dem vorliegenden Handbuch als "Konverter" bezeichnet.

Bitte das Inhaltsverzeichnis vorne in diesem Handbuch verwenden, um relevante Informationen direkt nachzuschlagen. Das Handbuch an einem Ort in der Nähe der Maschine aufbewahren.

Dieses Handbuch wurde ursprünglich in englischer Sprache verfasst. Bei allen anderen Sprachen handelt es sich um eine Übersetzung der Originalfassung.

Bitte an folgenden Kontakt wenden, wenn weitere Informationen benötigt werden oder um zusätzliche Handbücher zu bestellen:

**Ranpak Europe**  
Sourethweg 4-6  
6422 PC Heerlen  
Niederlande

Tel. +31 88 255 1111  
eu.info@ranpak.com  
www.ranpak.com

**Ranpak Corp (North America)**  
7990 Auburn Road, Concord Township  
Ohio 44077  
USA

Tel: +1 (800) 726 7257  
us.customerservice@ranpak.com  
www.ranpak.com

# 1 Einführung in dieses Handbuch


## 1.1 Produktidentifizierung

Das Produkt in den vorliegenden Unterlagen wird mit den Angaben in **Tabelle 1** identifiziert. Die Produktidentifizierung am Produkt selbst ist **Abbildung 1** zu entnehmen.

**Tabelle 1** - Produktidentifizierung

|                                     |   |
|-------------------------------------|---|
| <b>Produkt</b>                      | Geami WrapPak® HV                                     |
| <b>Modell</b>                       | SW5003/SW5003CE/<br>SW5003.1CE                        |
| <b>Seriennummer</b>                 | Siehe Typenschild                                     |
| <b>Hersteller</b>                   | Ranpak Europe /<br>Ranpak Corp                        |
| <b>Bestimmungsgemäße Verwendung</b> | Konvertierung von<br>Papier in<br>Verpackungsmaterial |

## 1.2 Symbole in diesem Handbuch

|   |  |
|---|--|
|  | Dieses Symbol wird im gesamten Handbuch verwendet, um die Aufmerksamkeit des Anwenders auf wichtige Informationen zu lenken oder auf potenziell gefährliche Situationen hinzuweisen. |
|---|--|

## 1.3 Bestimmungsgemäße Verwendung und vorhersehbare Fehlanwendung

Der Konverter verwandelt Kraftpapier in Verpackungsmaterial. Missbrauch entsteht dann, wenn der Konverter außerhalb seiner Leistungsfähigkeit oder seiner physischen Nutzungsbedingungen (siehe die Angaben in Absatz 3.1) verwendet wird. Missbrauch entsteht auch, wenn die

Sicherheitsvorkehrungen in Absatz 2 nicht eingehalten werden.

Die folgenden Anwendungen oder Handlungen sind nicht für den Konverter geeignet und gelten als unsachgemäßer Gebrauch des Converters:

- Verwendung von Materialien, die nicht von Ranpak hergestellt wurden bzw. nicht für den Einsatz im Konverter vorgesehen sind
- Einsatz im Freien oder in feuchter Umgebung
- Einsatz in explosionsgefährdeten Umgebungen
- Waschen oder Reinigen des Converters mit großen Wassermengen
- Stehen auf dem Konverter oder Verwendung des Converters als Klettergerüst
- Abstellen von Gegenständen am oder auf dem Konverter
- Bewegung des Converters, während er in Betrieb oder an der Wechselstromversorgung angeschlossen ist

## 1.4 Haftungsausschluss

Der Hersteller und seine offiziellen Vertriebspartner übernehmen keine Haftung für etwaige Unfälle oder Schäden, die durch Missachtung von Warnhinweisen oder Vorschriften am Konverter oder im vorliegenden Handbuch verursacht werden, darunter:

- Unsachgemäße Verwendung oder Wartung
- Verwendung für Anwendungen oder unter Bedingungen, welche die Vorgaben in diesem Bedienungshandbuch nicht erfüllen
- Verwendung nicht zulässiger Teile
- Reparaturen oder Änderungen ohne Erlaubnis des Herstellers
- Nicht autorisierte Änderungen am Konverter, wie z. B.:

- Änderungen an der Steuerung
  - a. Schweißarbeiten, mechanische Behandlungen usw.
  - b. Erweiterung des Converters oder der Steuerung.

Der Hersteller und seine offiziellen Vertriebspartner übernehmen keine Haftung für indirekte Schäden, die auf Fehler oder Fehlfunktionen des Converters zurückzuführen sind (z. B. Beschädigungen des Produkts, Unterbrechungen des Geschäftsbetriebs, Verzögerungen usw.).

## 2 Sicherheitsvorkehrungen

Der Konverter ist für den sicheren Betrieb in Übereinstimmung mit der Anwendung, den Bedingungen und den Vorschriften in diesem Bedienungshandbuch ausgelegt. Jeder, der mit oder an diesem Konverter arbeitet, muss den Inhalt des Bedienungshandbuchs kennen und die Anweisungen genau einhalten.

### 2.1 Persönliche Sicherheit



- Beim Arbeiten am Konverter auf eine ergonomische Arbeitsweise achten (z. B. Heben, Beugen, Greifen usw.)
- Bei der Verwendung von Handwerkzeugen wie Messer, Schere usw. äußerste Vorsicht walten lassen - es besteht die Gefahr von Schnittverletzungen
- Es muss eine ausreichende Beleuchtung des Arbeitsbereichs sichergestellt werden
- Es muss eine ausreichende Belüftung des Arbeitsbereichs sichergestellt werden
- Der Konverter darf stets nur von einer Person bedient werden

## 2.2 Betriebssicherheit



- Sicherheitsvorrichtungen dürfen weder deaktiviert noch abgebaut werden
- Den Konverter nicht in Betrieb setzen, wenn Sicherheitsvorrichtungen deaktiviert oder abgebaut wurden
- Schilder mit Warnhinweisen dürfen weder entfernt noch abgedeckt werden
- Die am Konverter angebrachten Warnhinweise müssen jederzeit sichtbar und leserlich sein
- Nicht in das Innere des Konverters fassen
- Auf scharfe Kanten, Ecken oder Messer des Konverters achten - es besteht Schnittgefahr
- Den Arbeitsbereich sauber und frei von Hindernissen halten
- Den Konverter nur in eine ordnungsgemäß geerdete Wandsteckdose einstecken
- Sicherstellen, dass die Netzkabel nicht beschädigt werden können
- Den Konverter abstecken, ehe er bewegt wird und alle losen Kabel verstauen
- Nicht betreiben, wenn die Abdeckungen entfernt sind
- Sicherstellen, dass der Konverter sich akklimatisieren kann, wenn er aus einem kalten Raum ins Warme gebracht wird
- Keine Kabeltrommeln verwenden. Bei Verwendung eines Verlängerungskabels darauf achten, dass der Querschnitt mindestens 1,5 mm<sup>2</sup> (14 AWG) beträgt. Das Kabel darf nicht länger sein als 10 m (33 Fuß).

## 3 Produktbeschreibung

Der Konverter wandelt Papier in Schutzverpackungsmaterial um. Der Konverter ist eine elektrisch betriebene Maschine, die Papier von zwei Papierrollen einspeist: einer mit Seidenpapierzwischenlage und einer mit gestanztem Kraftpapier. Wenn das gestanzte Kraftpapier eingezogen und expandiert wird, entsteht dabei eine 3D-Wabenstruktur. Das

Schutzverpackungsmaterial besteht aus den beiden kombinierten Papierlagen.

## 3.1 Technische Spezifikationen

### Allgemeine Spezifikationen

- **Abmessungen:** 711mm x 369mm x 448mm / (28" x 15.5" x 17.6")
- **Gewicht:** 31 kg / 68 lbs.
- **Maximales Gewicht der Rolle Zwischenlagenpapier:** 6 kg / 13 lbs.
- **Maximales Gewicht der Rolle gestanztes Papier:** 11 kg / 24 lbs.
- **Max. Schallpegel:** 73 dB(A)
- **Nicht ionisierende Strahlung:** nicht zutreffend
- **IP-Klasse:** IP20
- **Installationsklasse:** Klasse II / Schutzklasse I
- **Versorgungsspannung (U):** EU - 240 VAC, 1 PH / US - 120 VAC, 1 PH
- **Frequenz:** 50-60 Hz
- **Strom (AC):** EU - 1,3 A / US - 2,6 A
- **Leistung (P):** 165 W
- **Sicherungsleistung (230 AC):** 2,0 A (Teilenummer EE-0458)
- **Elektrische Steckdose:** EU - 16 A (230 VAC) / US - 10 A (120 VAC)

In der europäischen Niederlassung von Ranpak wird Modell SW5003.1CE.1 für Länder umgeformt, die 110 V erfordern. Für dieses Modell gelten die US-Spezifikationen.

- **Sicherungsleistung:** 2.0 A
- **Elektrische Steckdose:** 16 A (230 VAC) / 20 A (120 VAC)

### Physische Nutzungsbedingungen

- Den Konverter vor der Verwendung 1 Stunde lang akklimatisieren
- **Umgebungstemperatur im Betrieb:** +5°C bis +40°C (41°F bis 104°F)
- **Umgebungstemperatur beim Transport/ bei der Lagerung:** -25°C bis +55°C (-13°F bis 131°F)

- **Relative Feuchtigkeit:** 30 % bis 95 %, nicht kondensierend
- **Beleuchtung:** Normale Beleuchtung. Der Konverter besitzt keine eigene Beleuchtung
- **Höhe:** Max. 2.000 m (6.562 Fuß) über Meereshöhe
- **Belüftung:** Diesen Konverter nicht in unbelüfteter Umgebung verwenden

### Mechanische Konstruktion

- **Konverter:** Blechrahmen
- **Farbe:** Grau / Hellblau

## 3.2 Arbeitsbereich

Der Konverter wird am besten auf einem Paktisch verwendet. Sicherstellen, dass der Tisch stabil genug ist, um das Gewicht der Maschine und des Papiers zu tragen. Vor der Maschine ist mindestens ein Verpackungsbereich von 30 cm (12 Zoll) erforderlich, um die Produkte auf best mögliche Weise einzupacken.

Für den Betrieb des Converters wird unmittelbar vor dem Konverter ein freier Arbeitsbereich von einem Meter (3 Fuß) benötigt. Innerhalb dieses Bereichs können sämtliche Bedienvorgänge ausgeführt werden. Sicherstellen, dass sich jeweils nur eine Person im Arbeitsbereich befindet, wenn der Konverter in Betrieb ist.

## 3.3 Sicherheitsaufkleber am Konverter

**Tabelle 2** enthält eine Aufstellung der am Konverter angebrachten Aufkleber. Diese (Sicherheits-) Aufkleber dürfen weder entfernt noch abgedeckt werden. Unleserliche Aufkleber müssen ersetzt werden. Ihr Händler kann Ihnen auf Anfrage neue Aufkleber zusenden.

**Tabelle 2** Am Konverter angebrachte Aufkleber

|   |  |
|---|--|
|  | Den Netzstecker aus der Wandsteckdose ziehen               |
|  | Drehende Teile, Quetschgefahr                              |
|  | Hohe Spannung im Inneren des Converters, Stromschlaggefahr |
|  | Quetschgefahr, bitte auf die Hände achten                  |
|  | Handbuch vor der Verwendung durchlesen                     |

# 4 Übersicht über den Konverter

## 4.1 Hauptbestandteile

**Abbildung 2** ist eine Übersicht über die wichtigsten Teile des Converters.

- Netzschalter Ein/Aus (vorne)
- Drehzahlregler
- Fußpedal
- Justierschraube für die Regulierung der Spannung des Papiers

# 5 Bedienungsanleitung

Der Konverter wird mit einer Anweisungskarte (Anweisungskarte für Bedienung und Montage) bereitgestellt, diese bitte sorgfältig durchlesen. Den Konverter montieren und gemäß den Anweisungen mit dem Papier beladen.

## 5.1 Konverter ein-/ausschalten

Wenn sich der Konverter in der Ein-Position befindet, ist Lampe an

Überprüfen, ob folgende Bedingungen erfüllt sind, **ehe** der Konverter auf **EIN** geschaltet wird:

- Das Stromkabel ist eingesteckt
- Der Netzschalter Ein/Aus (vorne) befindet sich in der Position „0“
- Der Fußpedal ist angesteckt
- Alle Abdeckungen sind geschlossen
- Die Hände sind weg vom Ausgabeschacht des Konverters

Dann folgende Schritte ausführen:

1. Den Netzstecker in eine geerdete Wandsteckdose einstecken.
2. Den Hauptschalter in Position „1“ bringen. Wenn sich der Konverter in der Ein-Position befindet, ist eine Lampe an.

Der Konverter ist einsatzbereit.

Den Konverter auf AUS schalten, indem der Hauptschalter in die Stellung „0“ gebracht wird.

## 5.2 Papier einlegen



Die zu verarbeitenden Produkte sind eine Rolle gestanztes Papier und eine Rolle Zwischenlagenpapier. **Abbildung 3** beachten und die nachfolgenden Schritte durchführen, um Papier in den Konverter einzulegen:

1. Den Aufkleber der Rolle gestanztes Papier prüfen.
2. Beide Justierschrauben in die korrekte Position für die Art gestanztes Papier drehen.
3. Den Drehzahlregler auf eine niedrige Geschwindigkeit setzen.
4. Eine Rolle gestanztes Papier auf die hintere Auflage legen.
5. Das Papier gegen den Konverter drücken


und die Ecken zusammenfalten.

6. Das Papier in den Schlitz auf der Rückseite des Konverters ziehen.
7. Das Fußpedal drücken, bis das Papier über die vorderen Walzen herauskommt.
8. Am Papier ziehen, bis es sich maximal gedehnt hat.
9. Eine Rolle Zwischenlagenpapier auf die vordere Ablage legen.
10. Das Zwischenlagenpapier in den Schlitz oben auf dem Konverter ziehen.
11. Das Fußpedal drücken, bis das Zwischenlagenpapier zusammen mit dem gestanzten Papier über die vorderen Walzen herauskommt.

Der Konverter ist einsatzbereit.

|   |  |
|---|--|
|  | <p>Auf keinen Fall Büroklammern oder ähnliches verwenden, um die Papierlagen zu fixieren, andernfalls können die Papierwalzen ernsthaft beschädigt werden.</p> |
|  | <p>Sicherstellen, dass sich beide Justierschrauben in der korrekten Position für die Art gestanztes Papier befinden.</p>                                       |

## 5.3 Bedienung des Konverters

|   |   |
|---|---|
|  | <p>Vergewissern, dass Papier eingelegt ist, ehe die Maschine in Betrieb gesetzt wird.</p> |
|---|---|

**Abbildung 4** beachten und die nachfolgenden Schritte durchführen, um den Konverter zu bedienen:

1. Den Drehzahlregler auf die gewünschte Geschwindigkeit einstellen. Den Drehzahlregler für eine höhere Geschwindigkeit im Uhrzeigersinn und für eine niedrigere Geschwindigkeit entgegen den Uhrzeigersinn drehen.
2. Das Fußpedal drücken, um das Papier zu erzeugen und dann das Papier um das Produkt wickeln.
3. Das Fußpedal lösen, wenn das Papier die erforderliche Länge erreicht hat.

4. Mit einer Hand am verpackten Produkt ziehen und das Papier von Hand abreißen.

## 6 Wartung und Fehlersuche/-beseitigung

Die elektrische Spannungsversorgung ausschalten, **ehe** Wartungsarbeiten am Konverter begonnen werden. Die elektrische Spannungsversorgung wird ausgeschaltet, indem der Netzstecker aus der Wandsteckdose gezogen wird.

Grundlegende Wartungsarbeiten können von dem Anwender durchgeführt werden. Reparaturen und Jahresinspektionen dürfen nur von einem qualifizierten Servicetechniker vorgenommen werden.

### 6.1 Wartungsintervalle

#### 6.1.1 Wöchentliche Reinigung

Den Konverter mit einem feuchten Tuch oder mit einem Staubsauger reinigen. Konverter auf keinen Fall mit Reinigungsmittel oder

größeren Mengen Wasser reinigen. Das Tragen von Handschutz wird empfohlen. Folgendermaßen vorgehen, um den Konverter zu reinigen:

1. Vor der Reinigung den Netzstecker aus der Wandsteckdose ziehen.
2. Papierreste mit der Hand entfernen.
3. Papierstaub mit einem Staubsauger entfernen.
4. Den verbliebenen Papierstaub mit einem trockenen/feuchten Tuch entfernen.

#### 6.1.2 Jahresinspektion

Mindestens einmal pro Jahr muss der Konverter von einem qualifizierten Servicetechniker gemäß dem Leitfaden zur technischen Wartung inspiziert werden.

- Verschiedene Einstellung des Konverters
- Funktion der Sicherheitseinrichtungen
- Lesbarkeit der Warnaufkleber
- Verschleiß der Teile
- Qualität des Geami WrapPak®-Endprodukts

## 6.2 Fehlersuche/-beseitigung

Siehe die Tabelle unten, falls der Konverter nicht vorschriftsmäßig funktioniert.

| Problem   | Ursache   | Lösung   |
|---|---|--|
| Der Konverter lässt sich nicht einschalten.   | <ol style="list-style-type: none"> <li>1. Hauptschalter (vorne) befindet sich in der „Aus“-Position.</li> <li>2. Der Netzstecker ist defekt.</li> <li>3. Die Sicherung ist defekt.</li> </ol>   | <ol style="list-style-type: none"> <li>1. Den Hauptschalter in die „Ein“-Position bringen.</li> <li>2. Den Netzstecker überprüfen (*).</li> <li>3. Die Sicherung überprüfen: 2,0 A.</li> </ol>   |
| Konverter ist eingeschaltet, aber es werden keine Polster erzeugt.                    | <ol style="list-style-type: none"> <li>1. Defekte Verbindungen.</li> <li>2. Der Drehzahlregler befindet sich links am Anschlag.</li> <li>3. Das Papier ist gerissen.</li> </ol>   | <ol style="list-style-type: none"> <li>1. Die Verbindungen überprüfen.</li> <li>2. Den Drehzahlregler im Uhrzeigersinn auf die erforderliche Geschwindigkeit stellen.</li> <li>3. Neues Papier einlegen (*).</li> </ol>  |
| Die Walzen drehen sich nicht, wenn das Fußpedal gedrückt wurde, aber der Motor läuft. | <ol style="list-style-type: none"> <li>1. Das Papier wurde nicht ordnungsgemäß eingelegt.</li> <li>2. Papierstau zwischen unterer hinterer Walze und Expandergehäuse.</li> </ol>  | <ol style="list-style-type: none"> <li>1. Neues Papier einlegen.</li> <li>2. Den Papierstau entfernen oder den Servicetechniker Ihres Ranpak-Händlers kontaktieren.</li> </ol>   |
| Der Konverter läuft, ohne dass das Fußpedal betätigt werden muss.                     | <ol style="list-style-type: none"> <li>1. Defekter Draht im Fußpedal.</li> </ol>  | <ol style="list-style-type: none"> <li>1. Stromzufuhr trennen</li> <li>2. Fußpedal austauschen (*).</li> </ol>   |
| Das gestanzte Papier dehnt sich nicht.  | <ol style="list-style-type: none"> <li>1. Beide Justierschrauben befinden sich für die Art gestanztes Papier in der falschen Position.</li> <li>2. Das Papier wurde nicht herausgezogen und ausreichend gedehnt.</li> <li>3. Das Papier wurde nicht ordnungsgemäß eingelegt.</li> </ol> | <ol style="list-style-type: none"> <li>1. Sicherstellen, dass sich beide Justierschrauben für die Art gestanztes Papier in der richtigen Position befinden.</li> <li>2. Das Papier herausziehen und dehnen und das Fußpedal drücken.</li> <li>3. Neues Papier einlegen (*).</li> </ol> |
| Das gestanzte Papier läuft nicht durch die Maschine.                                  | <ol style="list-style-type: none"> <li>1. Beide Justierschrauben befinden sich für die Art gestanztes Papier in der falschen Position.</li> </ol>   | <ol style="list-style-type: none"> <li>1. Sicherstellen, dass sich beide Justierschrauben für die Art gestanztes Papier in der richtigen Position befinden.</li> </ol>   |

(\*) Den Servicetechniker Ihres Ranpak-Händlers kontaktieren, wenn das Problem nicht gelöst werden kann.



# 7 Transport, Lagerung und Umgebung

## 7.1 Transport

So wird der Konverter bewegt:

1. Den Konverter auf AUS schalten, indem der Hauptschalter in die Stellung „0“ gebracht wird.
2. Den Netzstecker aus der Wandsteckdose ziehen.
3. Alle losen Kabel einsammeln.
4. Den Konverter in die nötige Position bringen.

Für den Transport über längere Distanzen muss der Konverter in seine originale Versandverpackung gestellt (die Montageanweisungen zur Demontage des Konverters in seinen ursprünglichen Zustand in umgekehrter Reihenfolge befolgen) und auf der beigelegten Palette verzurrt werden. Die Palette dann mit einem Gabelstapler anheben.

|   |   |
|---|---|
|  | Der Konverter hat ein Gewicht von ± 31 kg (68 lbs).               |
|  | Sicherstellen, dass die Netzkabel nicht beschädigt werden können. |

## 7.2 Lagerung

Für die Einlagerung des Konverters gilt Folgendes:

- Der Lagerraum muss trocken sein.
- Der Konverter darf nicht an einem Ort aufgestellt oder eingelagert werden, wo er Feuchtigkeit oder Wasser ausgesetzt ist.
- Zum Schutz vor Kondenswasserbildung den Konverter Umgebungstemperatur annehmen lassen, ehe er eingeschaltet wird.
- Nach längerer Lagerung muss der Konverter vor dem Gebrauch von einem qualifizierten Servicetechniker überprüft werden.

## 7.3 Umgebung

### 7.3.1 Emissionen im Betrieb

Der Konverter erzeugt im Betrieb keine gefährlichen Abgase. Der Konverter enthält keine Stoffe, die gefährliche Substanzen abgeben könnten. Der Konverter kann im Betrieb Papierstaub erzeugen, deshalb auf eine ausreichende Belüftung achten.

### 7.3.2 Umweltschutz

Die Umwelt kann gefährdet werden durch:

- Öl oder Fett im Getriebe des Antriebssystems
- Öl oder Fett in den Lagern des Konverters
- Fett, das beim Drehen von Schrauben und Bolzen in Aluminiumteile verwendet wird

Diese Stoffe sind als chemische Abfälle zu behandeln und unterliegen den örtlichen Bestimmungen. Obwohl eigenmächtiges Hantieren am Konverter nicht zulässig ist, kann es unter bestimmten Umständen erforderlich sein, einen der oben genannten Stoffe zu entfernen oder zu ersetzen. Hierfür finden die örtlichen Bestimmungen Anwendung. Bei einem Austausch dieser Stoffe die vom Hersteller Ranpak empfohlenen oder gelieferten Typen verwenden.

### 7.3.3 Katastrophen

Es gibt keine speziellen Vorschriften für Katastrophen. Bei Feuer ein gängiges Feuerlöschmittel verwenden. Löschen mit Wasser ist nur zulässig, wenn die Spannungszufuhr unterbrochen wurde.

# 8 CE-Konformitätserklärung

Die CE-Konformitätserklärung ist als separates Dokument enthalten. Siehe dieses Dokument für weitere Informationen.



# Ranpak®

---

## **North America**

7990 Auburn Road  
Concord Twp, OH 4407  
United States Of America

+1 440 354 4445  
[inquiries@ranpak.com](mailto:inquiries@ranpak.com)

## **EMEA & Brazil**

Sourethweg 4-6  
6422 PC Heerlen  
The Netherlands

+31 88 255 1111  
[eu.info@ranpak.com](mailto:eu.info@ranpak.com)

## **APAC**

456 Alexandra Road #04-07  
Fragrance Empire Building  
Singapore 119962

+65 6908 7390  
[apac.info@ranpak.com](mailto:apac.info@ranpak.com)